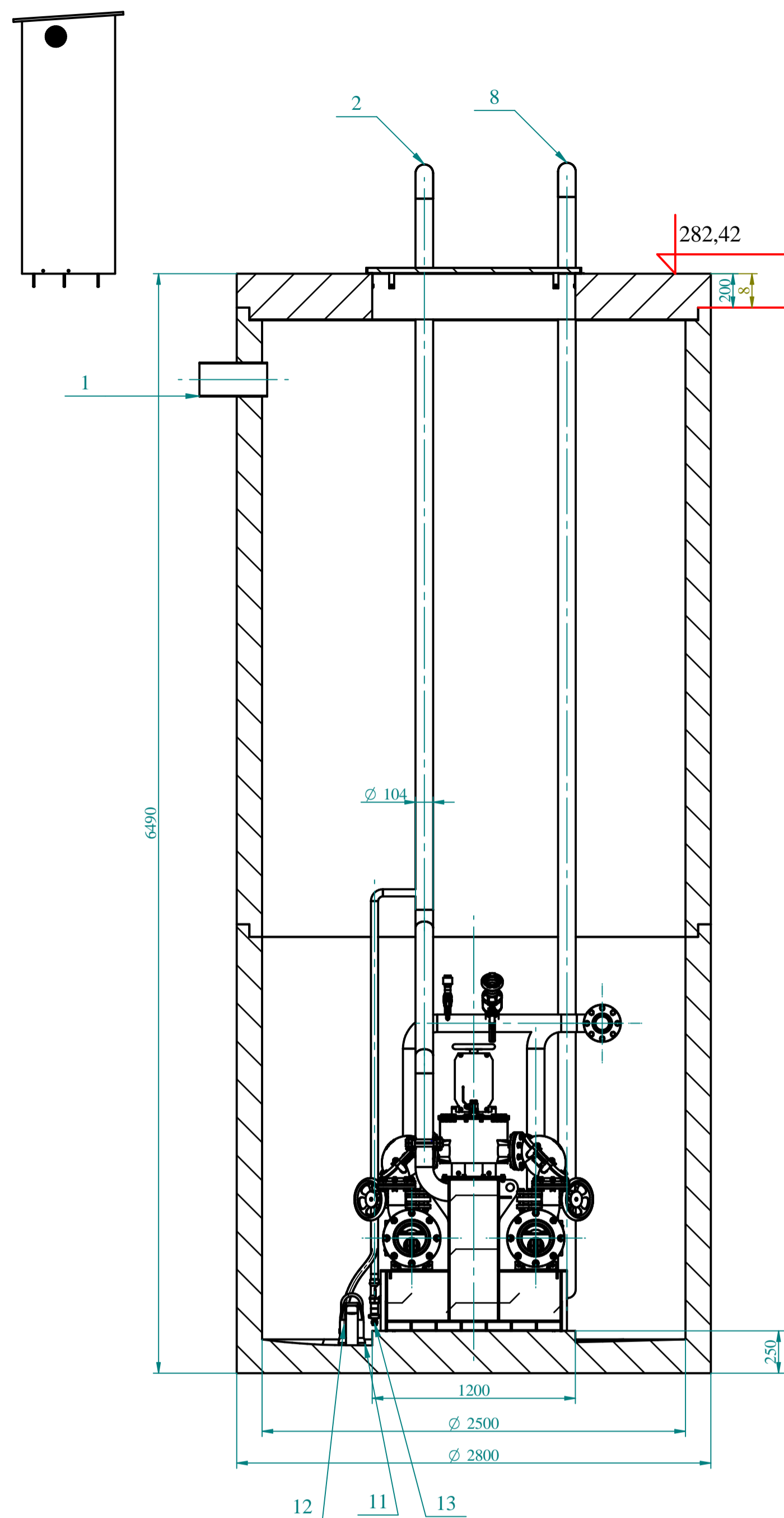
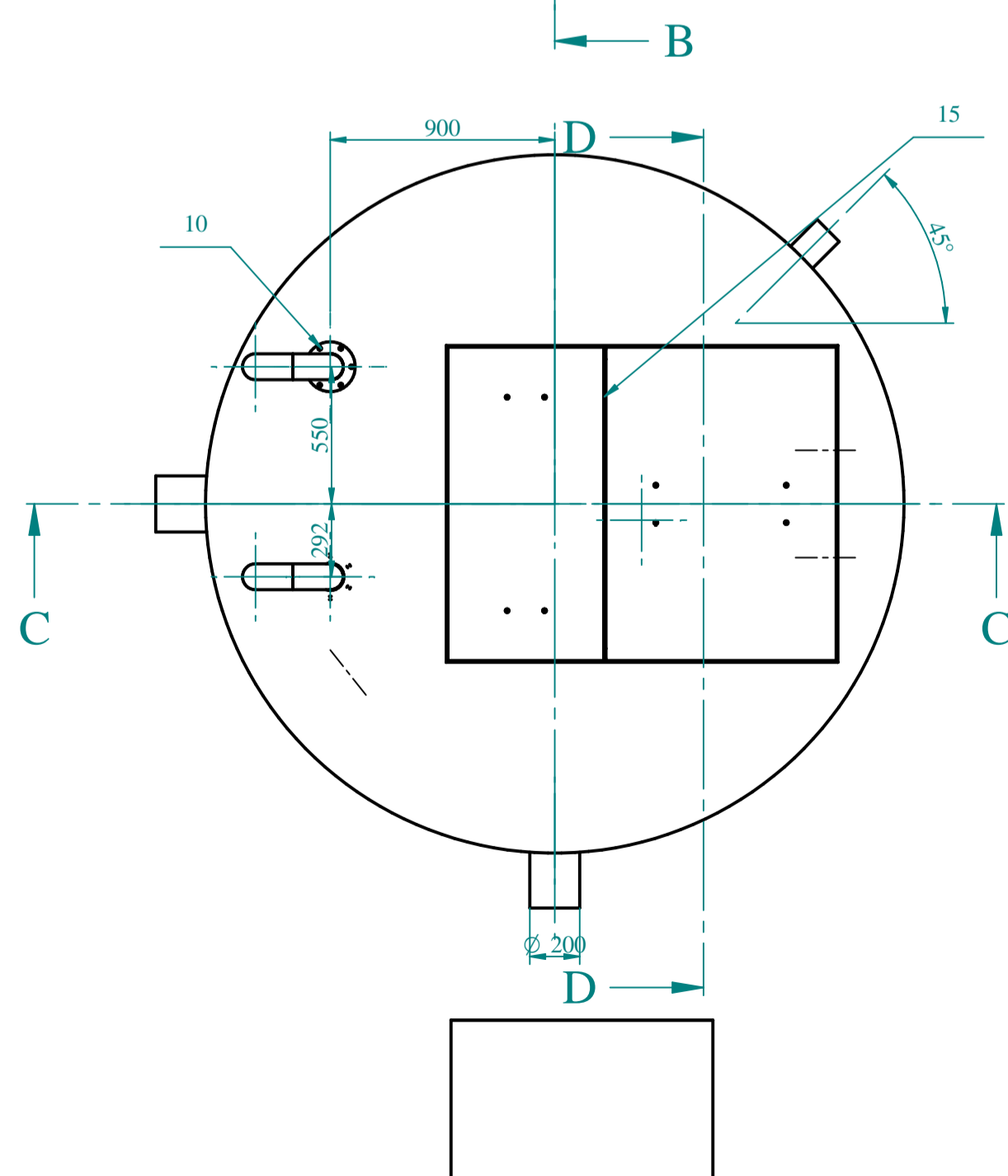
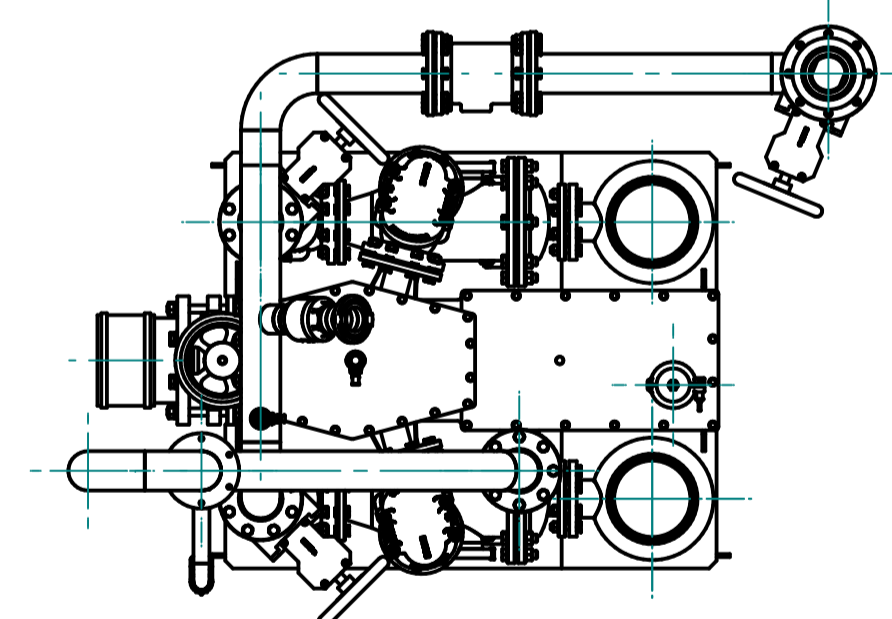
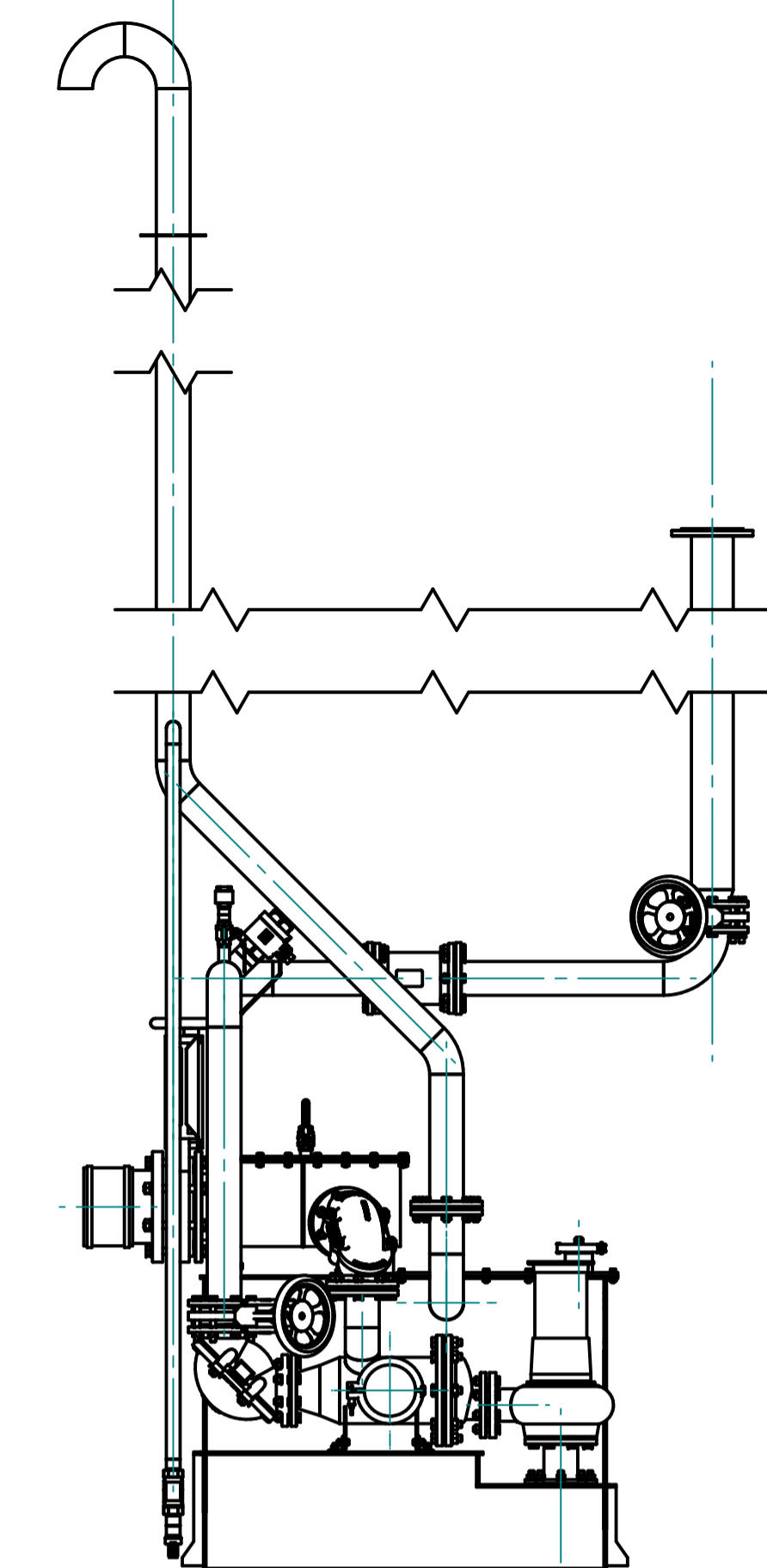
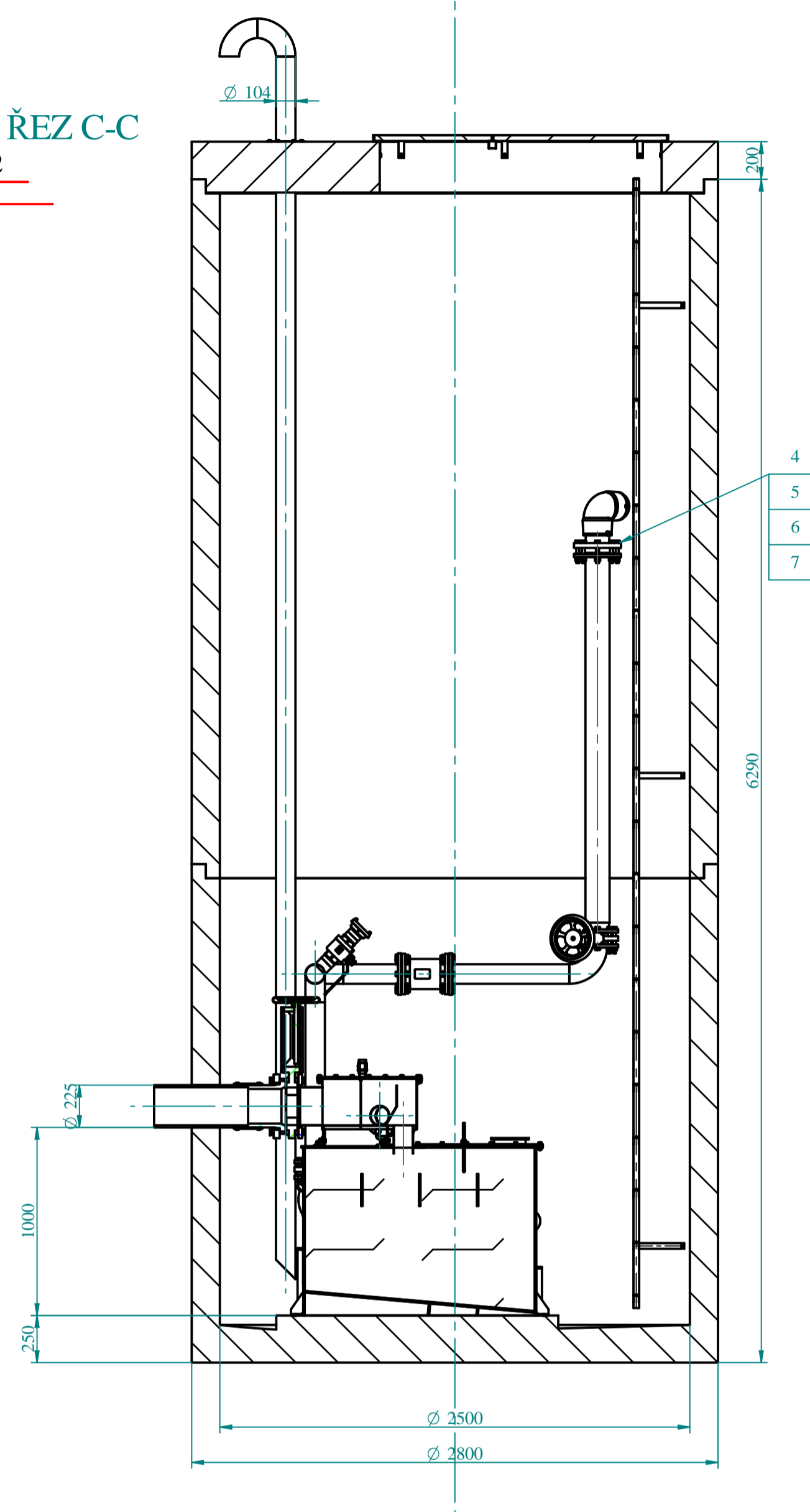


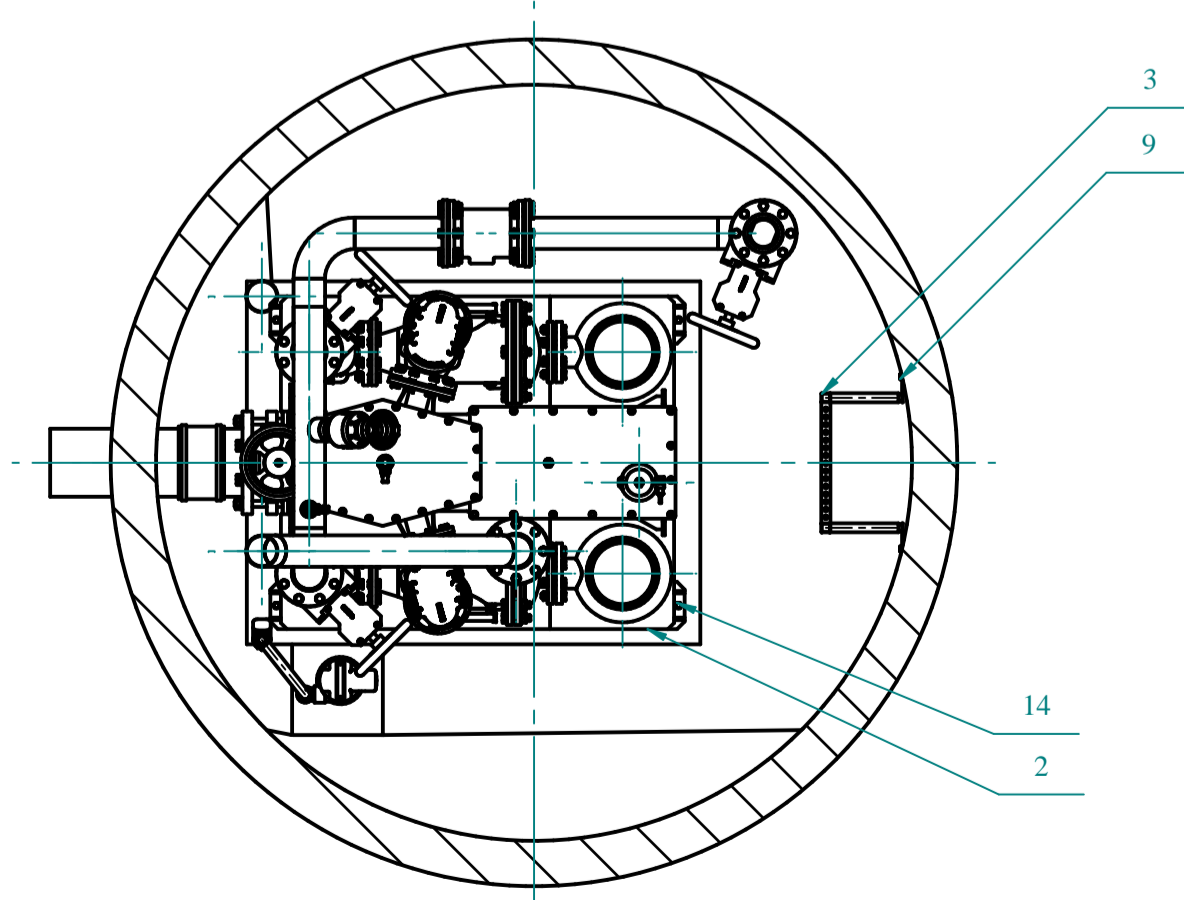
ŘEZ B-B



ŘEZ C-C



ŘEZ A-A



| Č.pozice | Název | délka | průměr | výška | tloušťka | Materiál | Norma | Č.výkresu | Rev. | Množství | Č.pozice | Název | délka | průměr | výška | tloušťka | Materiál | Norma | Č.výkresu | Rev. | Množství | | |
|----------|---|-------|--------|-------|----------|-----------|-------|-------------------|------|----------|----------|--|-------|--------|-------|----------|-----------|-------|-----------|------|----------|-------------------|---|
| 11 | ČERPADLO - HCP ALFA HCSM | | | | | | | GLEM | | 1 | 16 | KIOSEK - OPSR 2 | | | | | | | | | | BMTO GROUP a.s. | 1 |
| 10 | KOTVA SPT-CN - M8 X 80, A4 | | | | | AIISI 304 | | KILLICH | | 29 | 15 | POKLÓP 1500x1200 | | | | | | | | | | 43/17-19390 -10.5 | 1 |
| 9 | KOTVA SPT-CN - M10 X 80, A4 | | | | | AIISI 304 | | KILLICH | | 4 | 14 | KOTVA SPT-CN - M12 X 110, A4 | | | | | AIISI 304 | | | | | KILLICH | 4 |
| 8 | odvětrání nádrže | | | | | | | 43/17-19390 -10.2 | | 1 | 13 | HADICOVÁ SPONA CELONEREZOVÁ SX9 25-40 C7 - W4 GEMI | | | | | AIISI 304 | | | | | GMS Velkoobchod | 2 |
| 7 | ŠROUB - M16x110 DIN 933 A2 | | | | | AIISI 304 | | KILLICH | | 8 | 12 | HADICE SEMPERIT 25/32 | | | | | PVC | | | | | HOSTR | 1 |
| 6 | MATICE - M16, DIN 934, A2 | | | | | AIISI 304 | | KILLICH | | 8 | | | | | | | | | | | | | |
| 5 | PODLOŽKA pětová - B 16, obdélníkový průřez, DIN 127, A2 | | | | | AIISI 304 | | KILLICH | | 8 | | | | | | | | | | | | | |
| 4 | PODLOŽKA plochá - pr. 17, DIN 125, A2 | | | | | AIISI 304 | | KILLICH | | 16 | | | | | | | | | | | | | |
| 3 | ŽEBŘÍK | | | | | | | 43/17-19390 -10.4 | | 1 | | | | | | | | | | | | | |
| 2 | TECHNOLOGIE CSKS | | | | | | | 43/17-19390 -10.3 | | 1 | | | | | | | | | | | | | |
| 1 | nádrž | | | | | | | 43/17-19390 -10.1 | | 1 | | | | | | | | | | | | | |



BMTO GROUP a.s.
 Ampérova 444
 Liberec 23, 463 12
 tel.: +420 485 382 350
 e-mail:

| | |
|---|---|
| STAVBA: VĚTRUŠICE - PRAHA VÝCHOD KANALIZACE A ČOV VĚTRUŠICE | ODP. PROJEKTANT: Ing. MATĚJKOVÁ VYPRACOVAL: Ing. JAN PÍZL ST. PROJEKTU: DUR |
| VÝKRES: ČŠ1 - VĚTRUŠICE | FORMÁT: A1 DATUM: 08.2017 |
| OBJEDNATEL: OBEC VĚTRUŠICE, IČ 240974 VLTAVSKÁ 14, VĚTRUŠICE, 250 67 KLECANY | MĚŘÍTKO: 1:25 Č. VÝKRESU: D.16.7 |